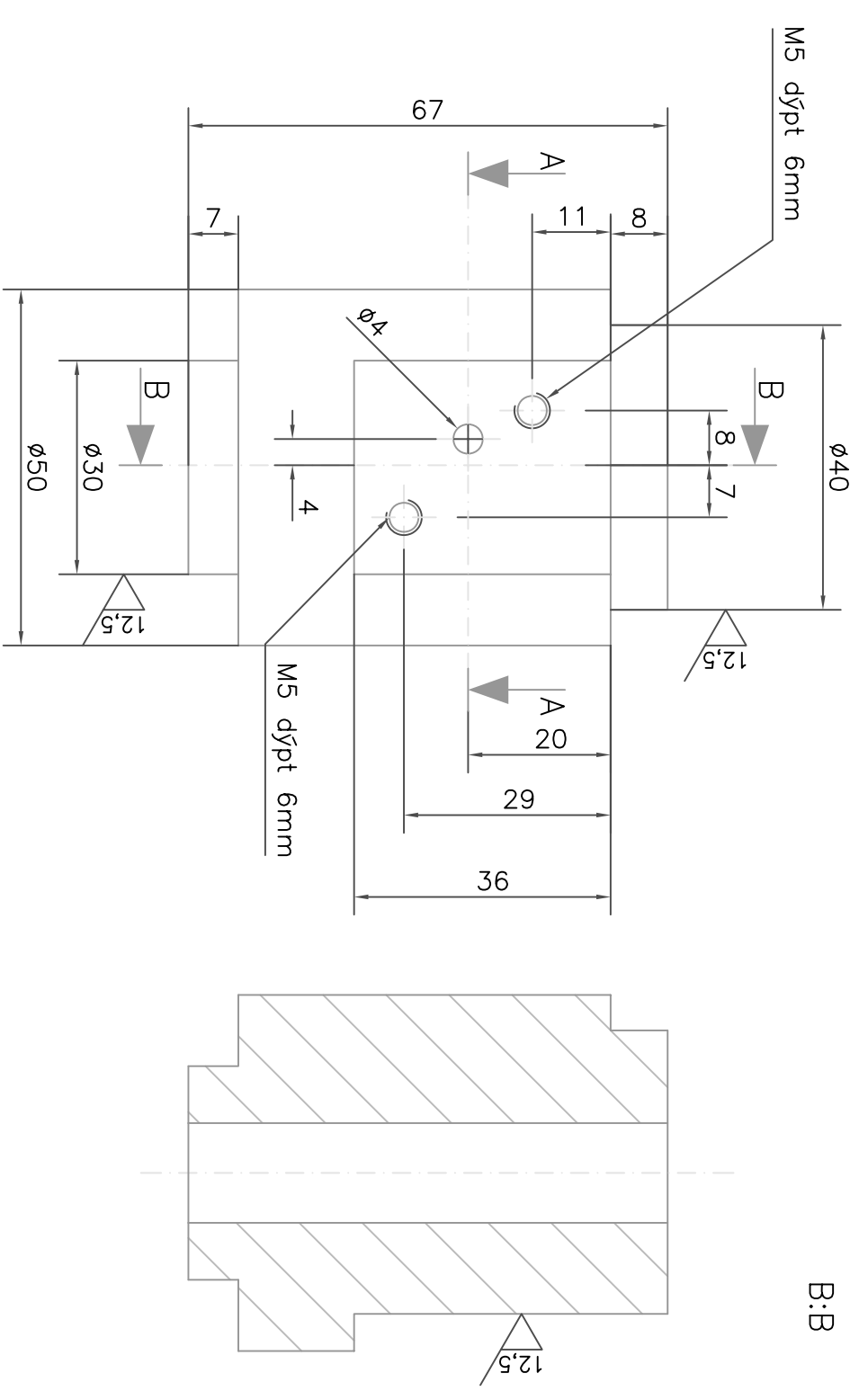
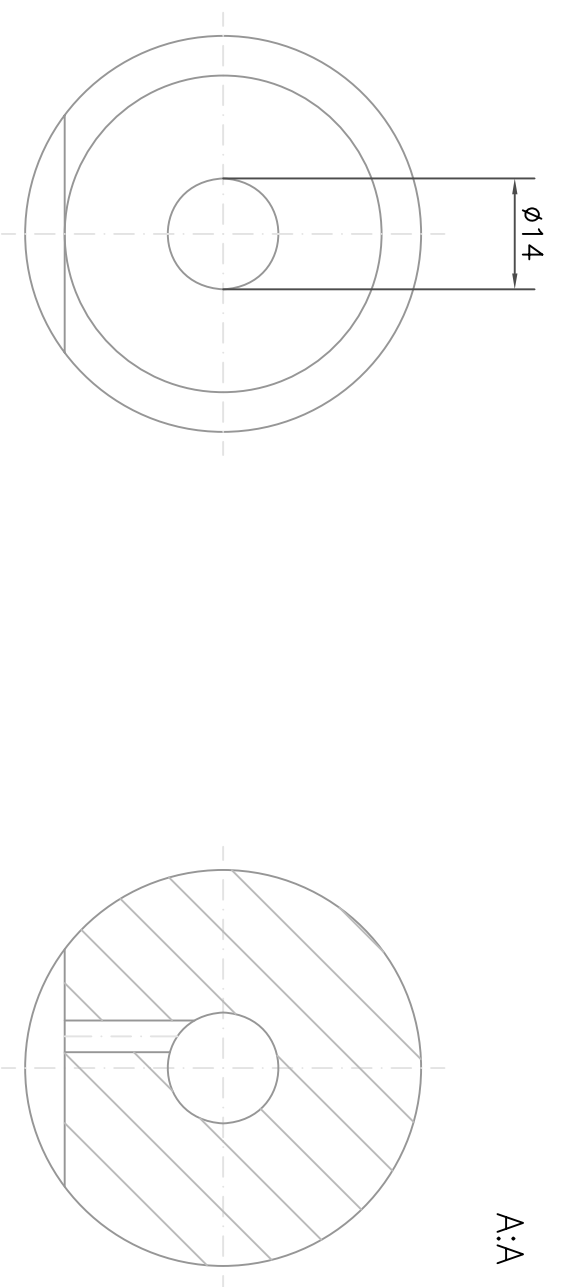


MÁLVIK EFTIR DIN ISO 2768 m (meðal)
NEMA ANNA? SÉ TEKI? FRAM

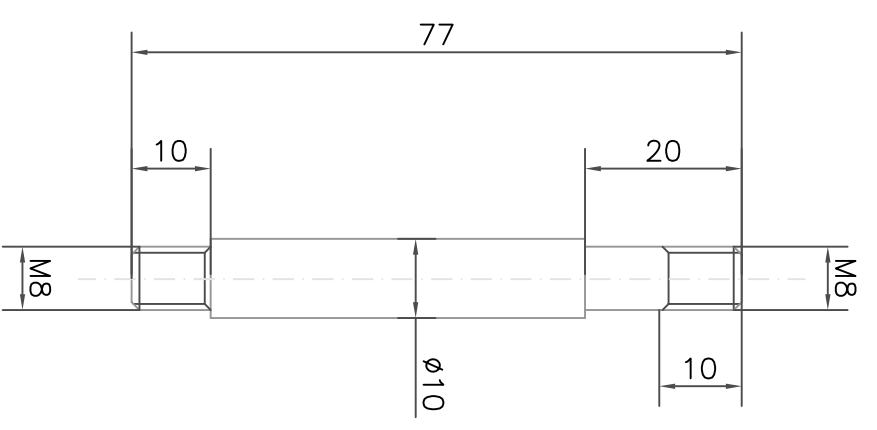
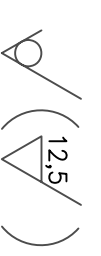


B:B

A:A



HAUS



MÁLVIK EFTIR DIN ISO 2768 m (meðal)
NEMA ANNA? SÉ TEKI? FRAM

BOLTI
2.STK.
6.3

SVEINSPRÓF I VEIVIRKJUN

NAFN PRÓFTAKA

HAUS-BOLTI

DAGS.: 18.02.01

TEIKNAR: H0

KENNITALA:

ALLUR RETTUR ASKILINN
SAMKEMPT LÖGUM
UM HÖFUNDARETT.

NR. A-004

1	2	3	4	5	6	7	8
1:1							