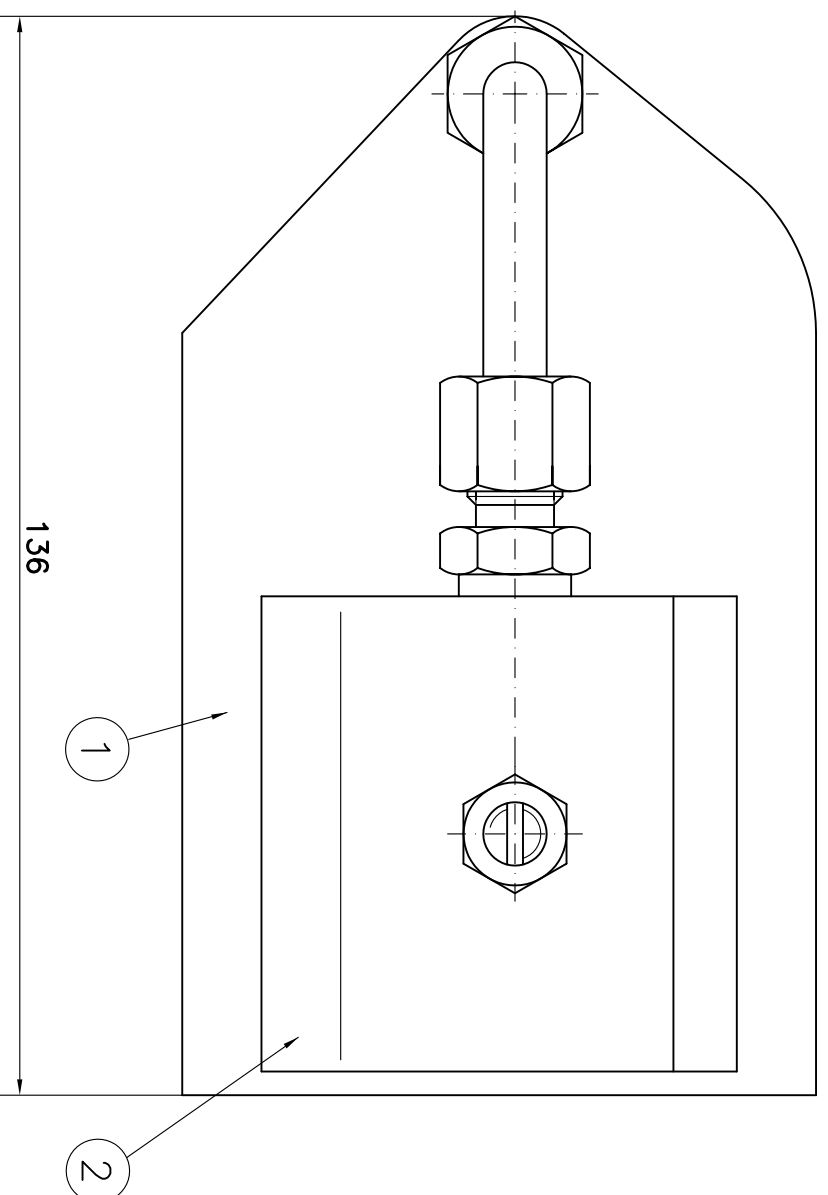
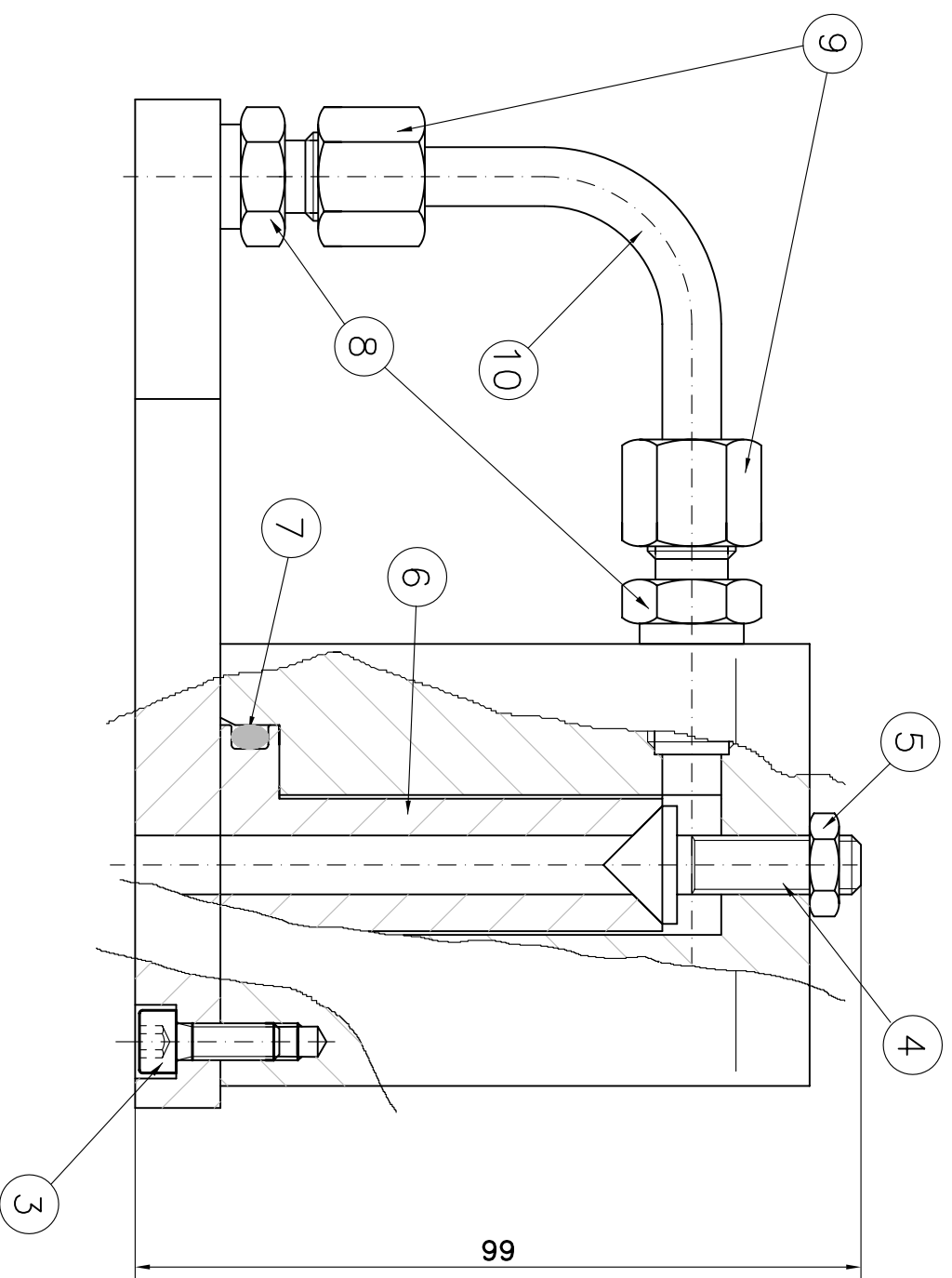


EKKI ER HEIMILT AD SKIPTA UM EFNI, EF EFNI SKEMMIST HVA PRÖFTAKA VID VINNSLU.



15				
14				
13				
12				
11				
10	RÖR	ST37.2	1	∅8x1x 200
9	HLAUPRÓ		2	8MM
8	NIPPILL		2	8LM/M12x1,5
7	O-HRINGUR		1	∅ 4 x 150 mm
6	SÆTISFÖÐRING	ST37.2	1	∅38 x 70
5	FESTI RÓ		1	M8
4	BOLTI	ST37.2	1	∅16 x 45
3	BOLTI		4	M5x15 DIN 912
2	KUBBUR	ST37.2	1	60 x 60 x 85
1	BOTNPLATA	ST37.2	1	12 x 80 x 145
NR.	HEITI	EFNI	FJÖLDI	STÆRD

**SVEINSPRÖF I VELVIRKJUN**

NAFN PRÖFTAKA

KENNITALA:

BYRJAÐ KL. LOKIÐ KL.

NR. PRÖFTAKA: NALARLOKI – SAMSETNINGARGAMVIND

MALEIKVARDI: 1:1 NR. B-001

HANNAÐ: H6 DAQS.:06.01.03

TEIKNAD: H0 DAQS.:06.01.03

ALLUR BETTUR ASKILINN SAMKEMPT LÖGUM UM HÖFUNDARETT.