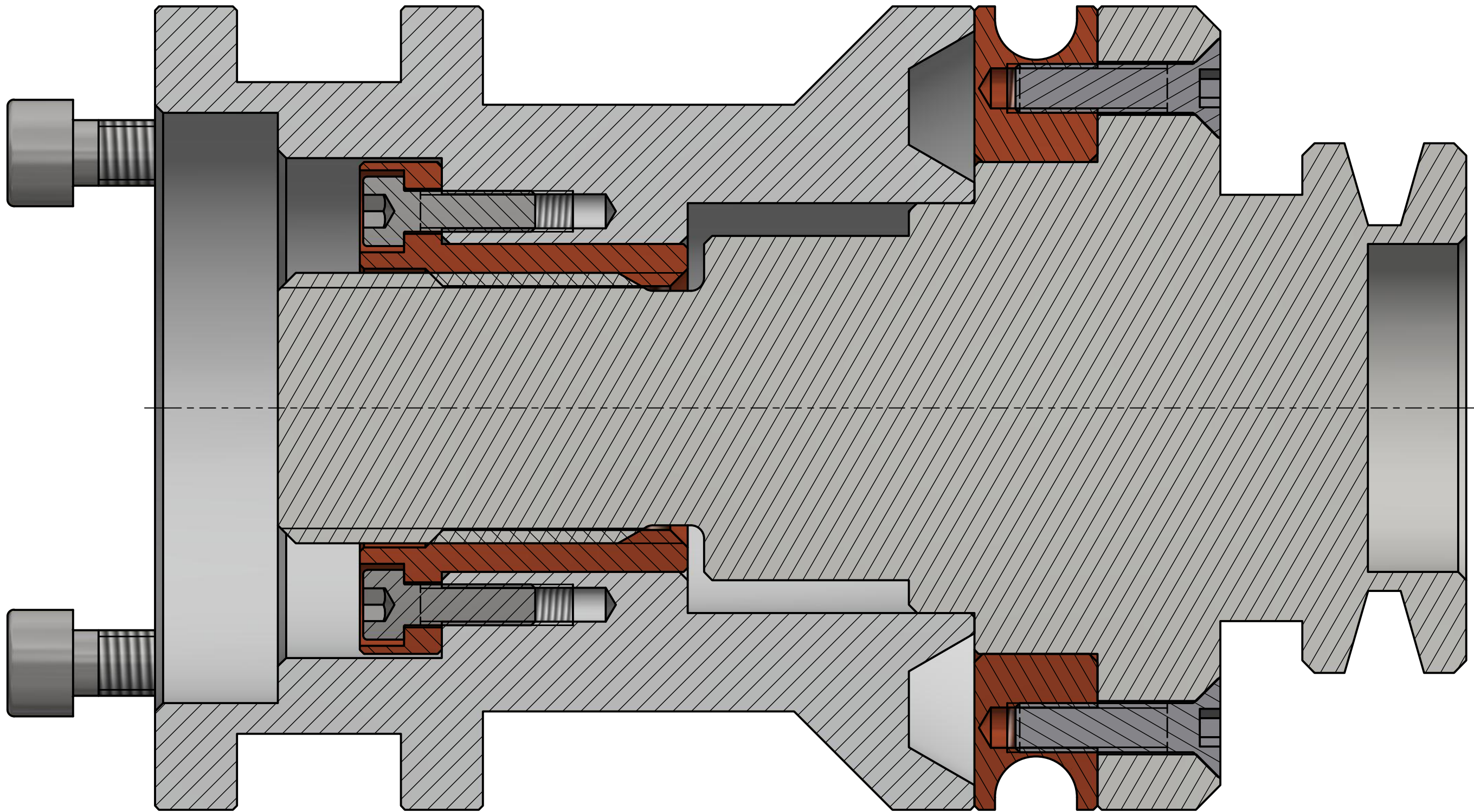


PARTS LIST		
ITEM	QTY	PART NUMBER
1	1	Hús
2	1	Ró
3	1	Öxull
4	1	Rúnn reimskífa
6	4	ISO 4762 - M5 x 16
7	4	ISO 4762 - M8 x 25
8	6	DIN 7991 - M6x25

Hannað af: Sveinsprófsnefnd	Athugað af:	Samþykkt af:	Dags.	Efni: Ýmislegt	Dags. 18.5.2015	
Sveinspróf í rennismíði Verkefni 3			Hnetubrjótur			
			Hnetubrjótur	Blaðstærð. A3	Sheet 1 / 6	

A-A (2 : 1)



6

1

5

1

4

3

1

2

1

1

1

D

D

C

C

B

B

A

A

6

1

5

1

4

3

1

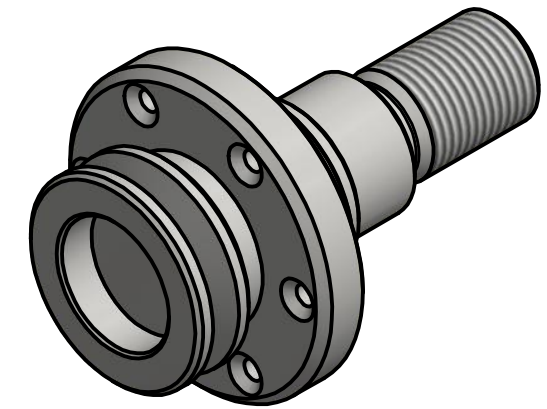
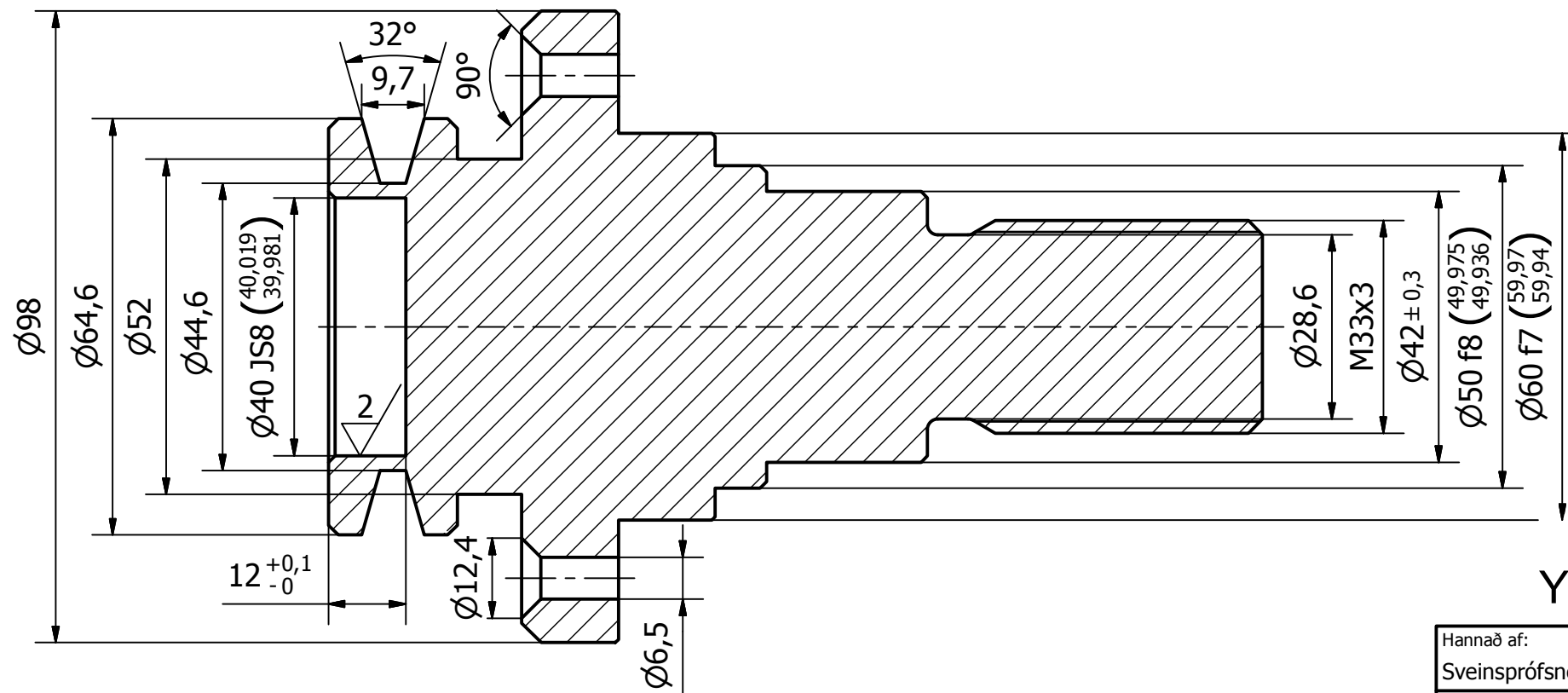
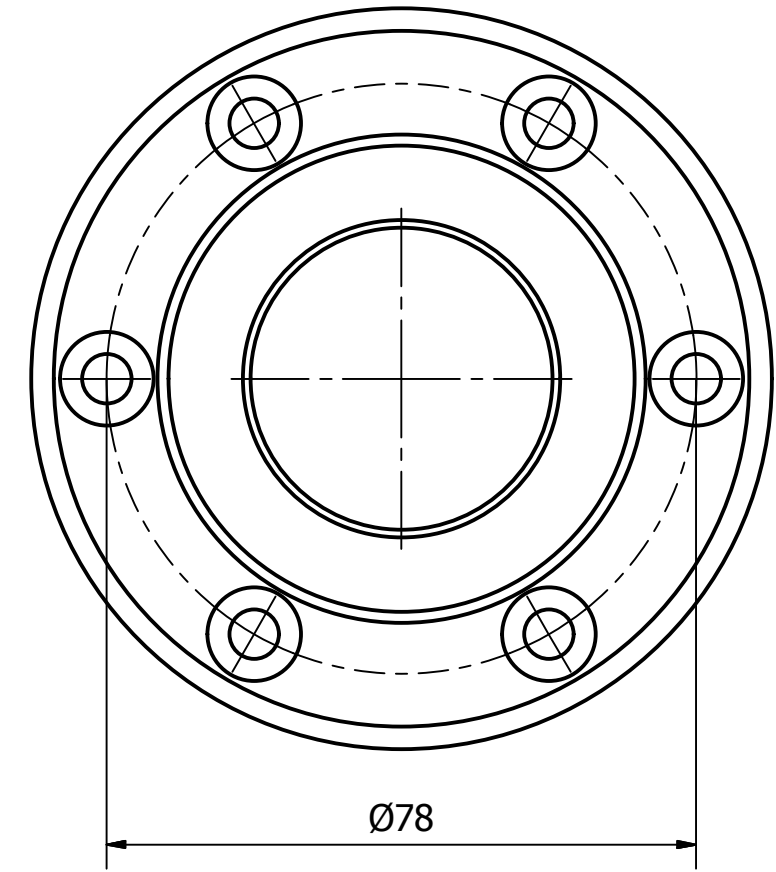
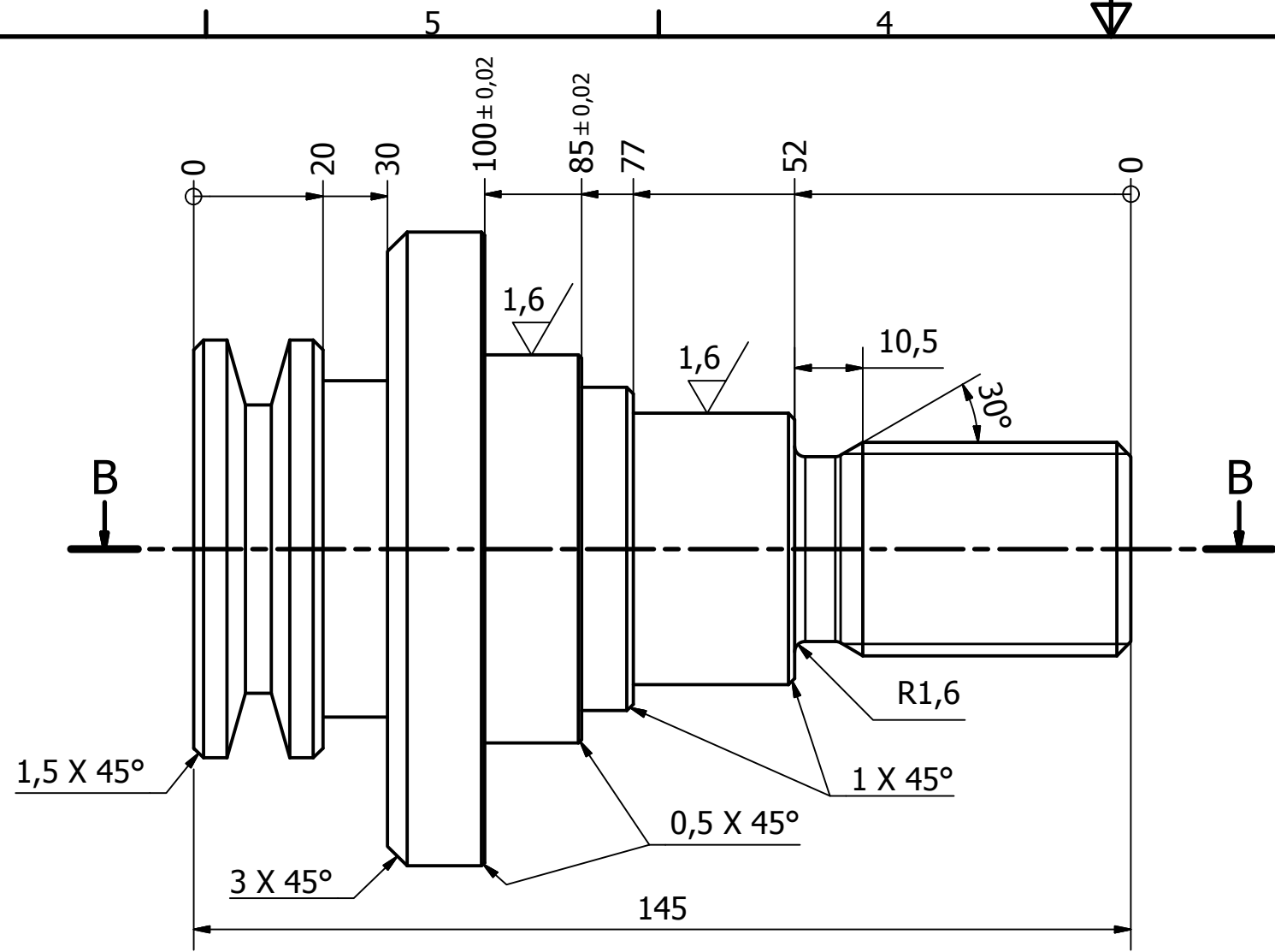
2

1

1

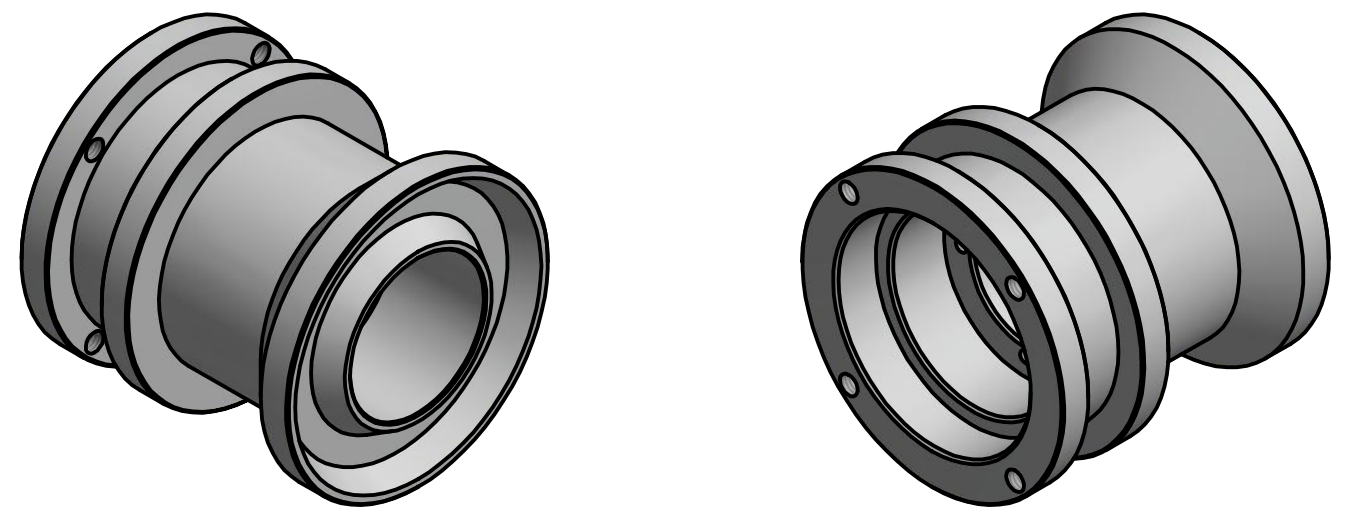
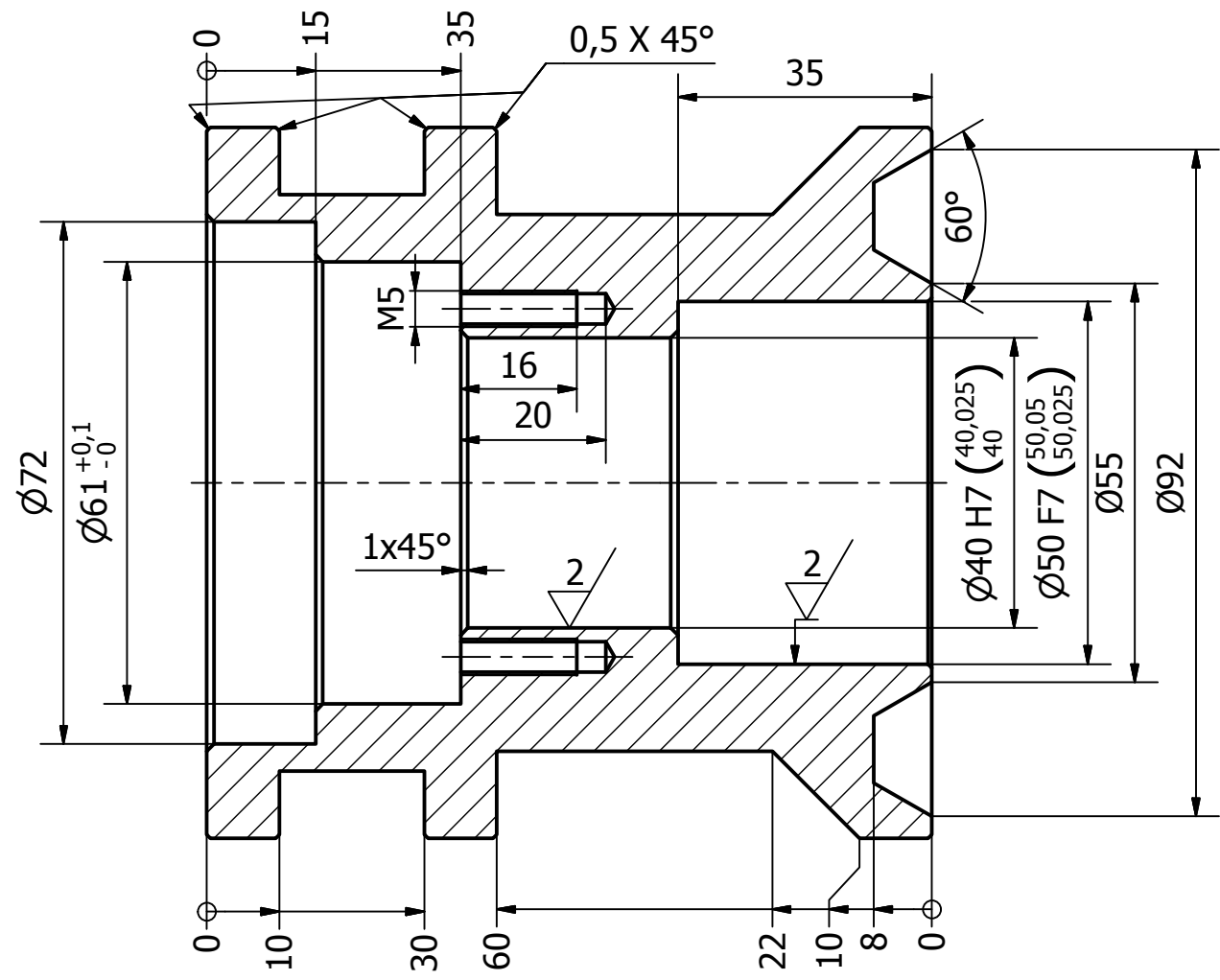
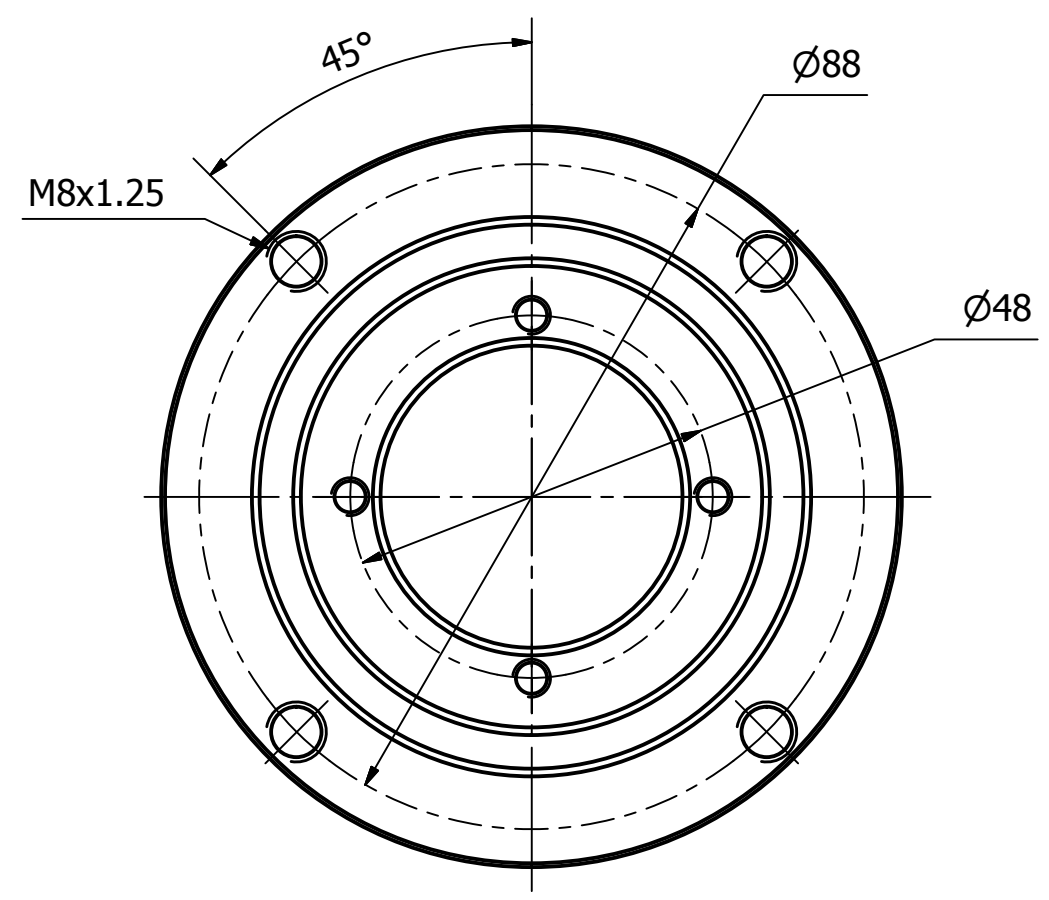
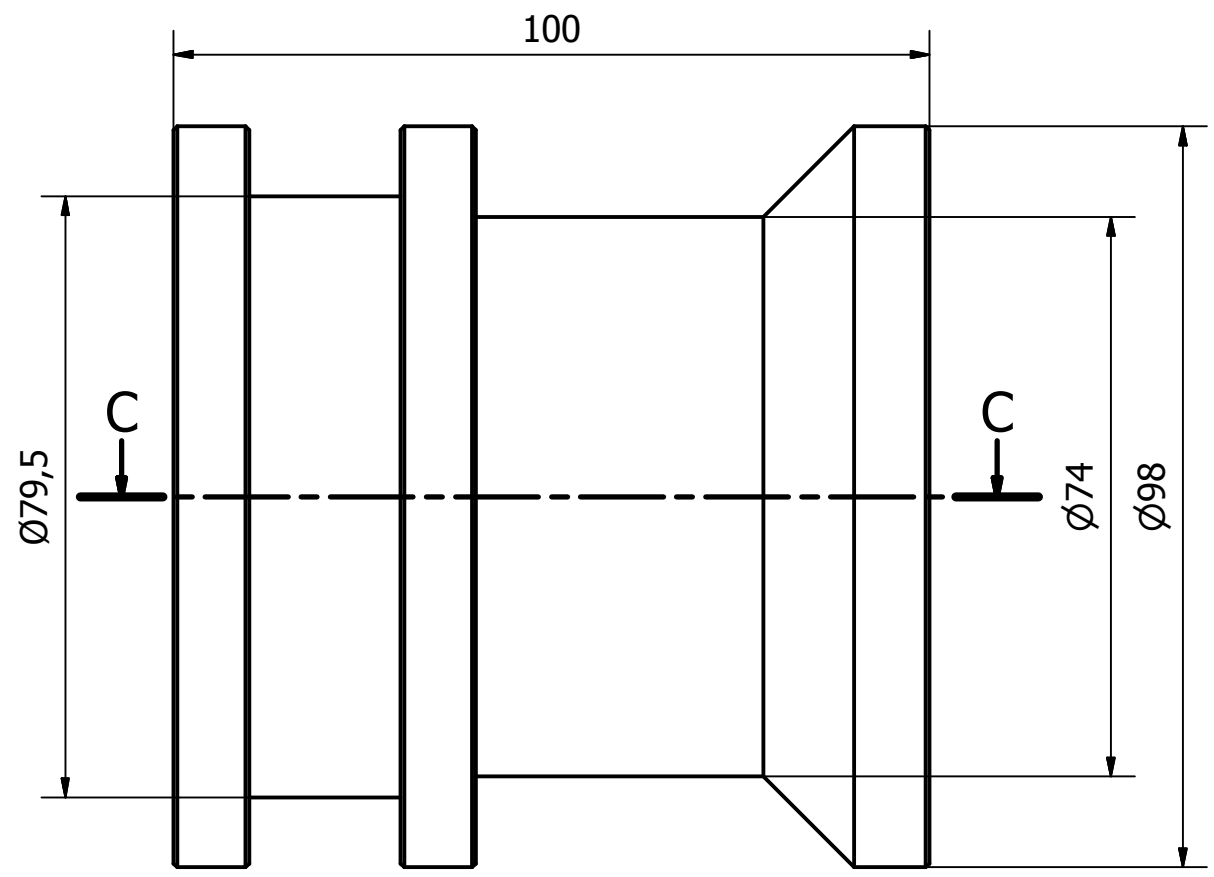
1

Hannað af: Sveinsprófsnefnd	Athugað af:	Samþykkt af:	Dags.	Efni: Ýmislegt	Dags. 18.5.2015	
Sveinspróf í rennismíði Verkefni 3			Hnetubrjótur			
			Hnetubrjótur		Blaðstærð. A3	Sheet 2 / 6



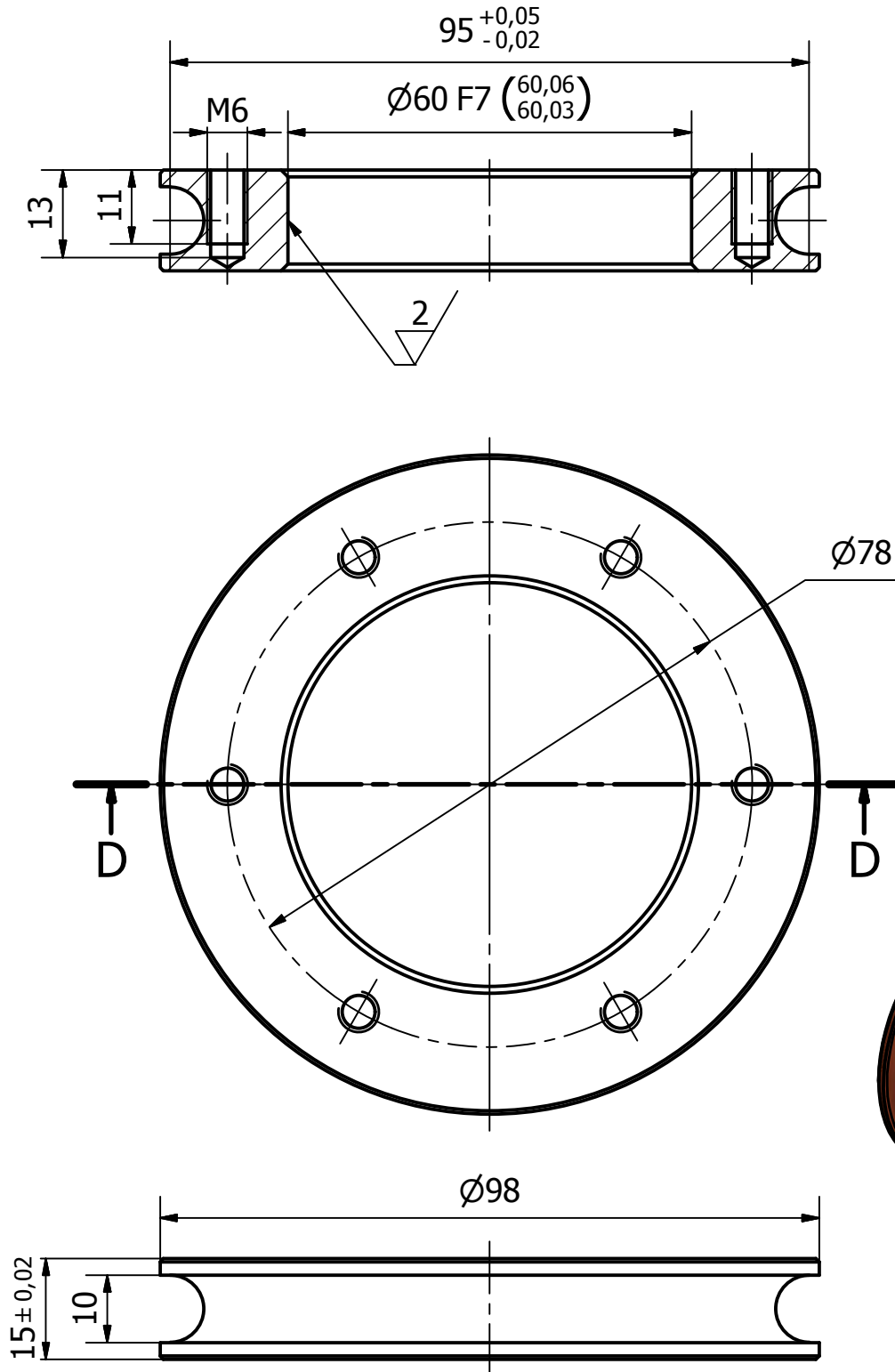
Öll málvik $\pm 0,1$ nema annað sé tekið fram.
Yfirborðsáferð $Ra=6,3$ nema annað sé tekið fram.

Hannað af: Sveinsprófsnefnd	Athugað af:	Samþykkt af:	Dags. Efni: Ryðfrítt	Dags. 18.5.2015
Sveinspróf í rennismíði Verkefni 3			Öxull	
			Hnetubrjótur	Blaðstærð. A3 Sheet 3 / 6



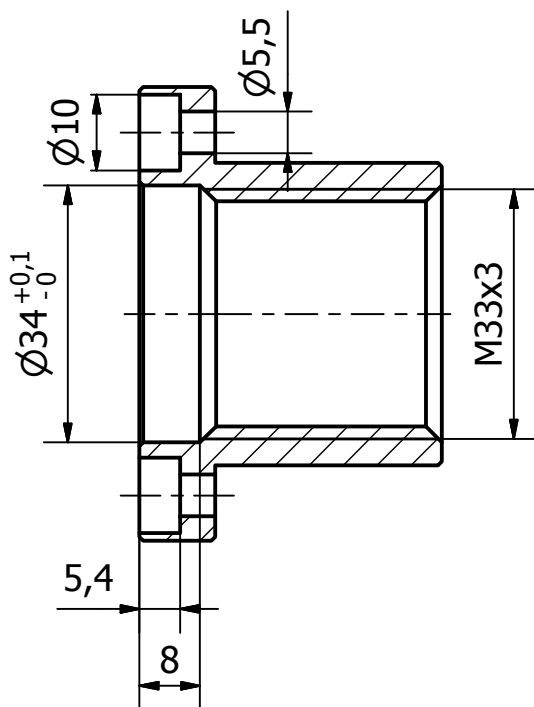
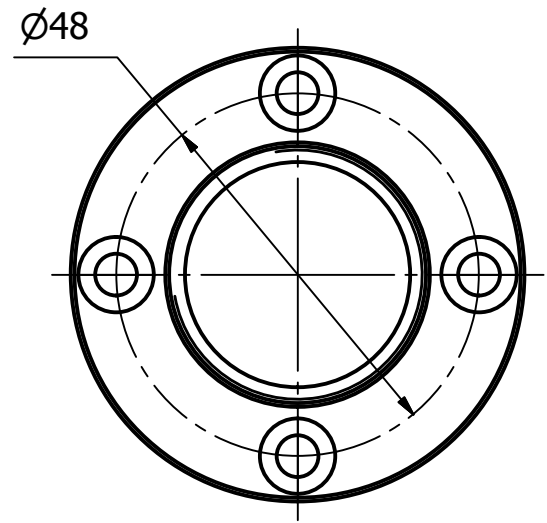
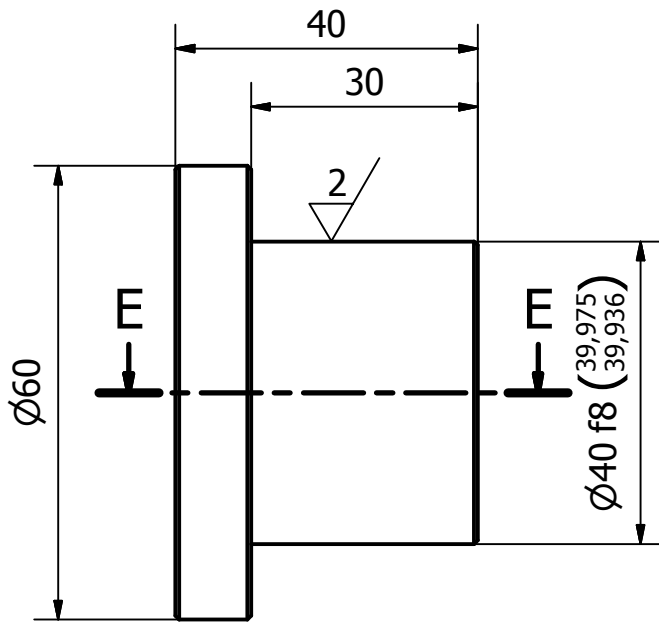
Öll málvik $\pm 0,1$ nema annað sé tekið fram.
 Yfirborðsáferð $Ra=6,3$ nema annað sé tekið fram.

Hannað af: Sveinsprófsnefnd	Athugað af:	Samþykkt af:	Dags.	Efni: Ál	Dags. 18.5.2015
Sveinspróf í rennismíði Verkefni 3			Hús		
			Hnetubrjótur	Blaðstærð. A3	Sheet 4 / 6



Öll málvik $\pm 0,1$ nema annað sé tekið fram.
 Yfirborðsáferð $Ra=6,3$ nema annað sé tekið fram.

Hannað af: Sveinsprófsnefnd	Athugað af:	Samþykkt af:	Dags.	Efni: Kopar	Dags. 18.5.2015	
Sveinspróf í rennismíði Verkefni 3			Rúnn reimskífa			
			Hnetubrjótur	Blaðstærð. A4	Sheet 5 / 6	



Öll málvik $\pm 0,1$ nema annað sé tekið fram.
Yfirborðsáferð $Ra=6,3$ nema annað sé tekið fram.

Hannað af: Sveinsprófsnefnd	Athugað af:	Samþykkt af:	Dags.	Efni: Kopar	Dags. 18.5.2015	
Sveinspróf í rennismíði Verkefni 3			Ró			
			Hnetubrjótur	Blaðstærð. A4	Sheet 6 / 6	