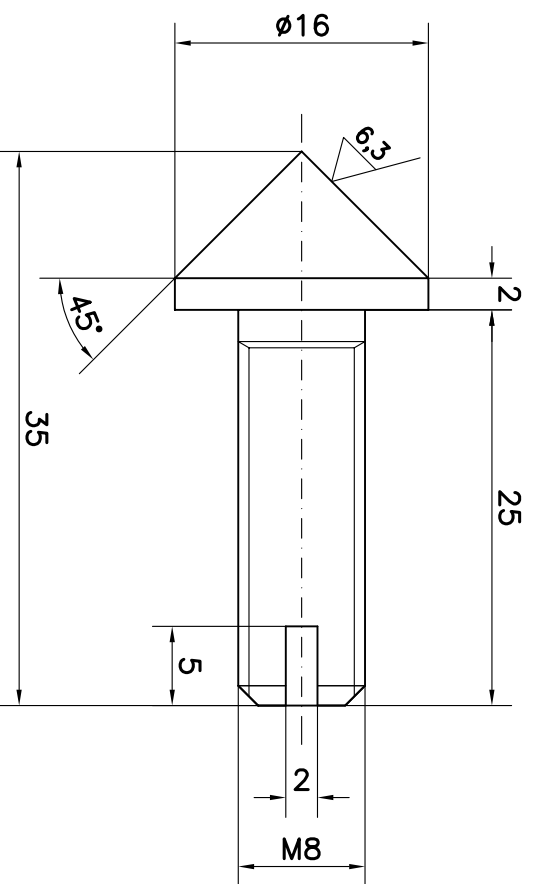
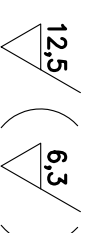
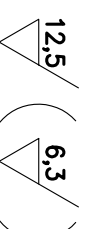


FÓDRING



BOLTI



EKKI ER HEIMILT AD SKIPTA UM EFNI, EF EFNI
SKEMMIST HJÁ PRÓFTAKA VID VINNSLU.

MÁLVIK EFTIR DIN ISO 2768 m (meðal)
NEMA ANNAD SÉ TEKID FRAM

SVEINSPRÓF I VEIUVIRKJUN

NAFN PRÓFTAKA	KENNITALA:		
NÖMUR PRÓFTAKA:	NALARLOKI – SÉRTEIKNING		ALLUR BETTUR ASKILINN SAMKVEMI LÖGJUM UM HÖFUNDARETT.
HANNAÐ: H6	DAGS.:06.01.03	MÁLVIK/ARÐ:	2:1
TEIKNAD: H0	DAGS.:06.01.03		NR. B-004