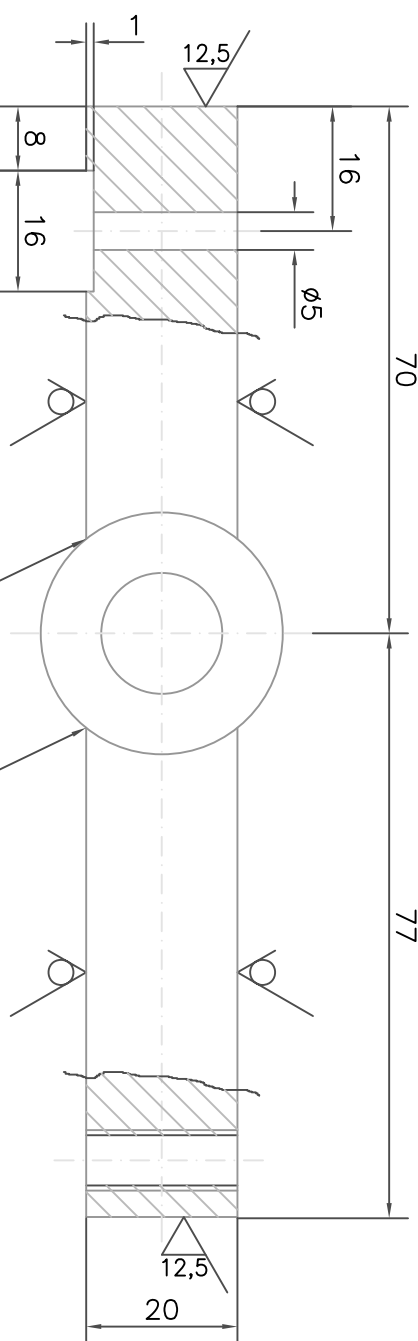
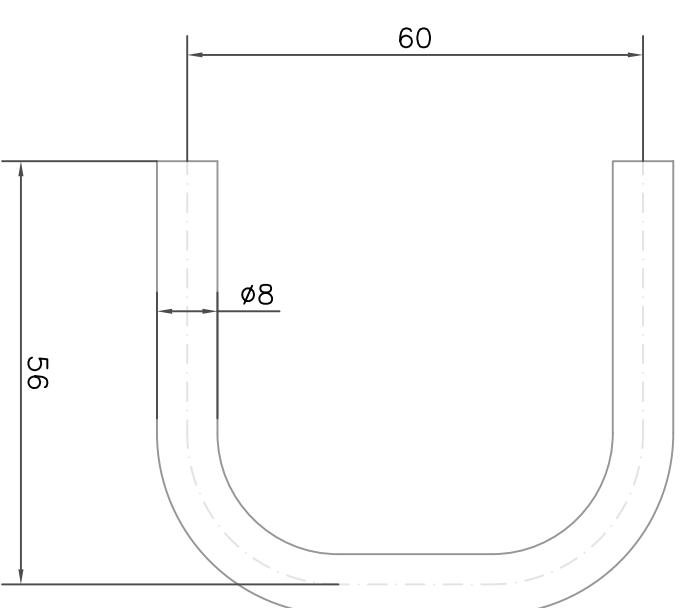
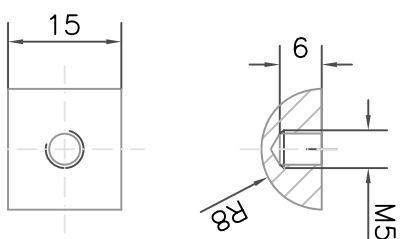


70

77



TIG SUBÐIST TIG SUBÐIST



RÖR

MÁLVIK EFTIR DIN ISO 2768 m (medal)
NEMA ANNAD SÉ TEKID FRAM

SVEINSPRÖF I VELVIRKJUN

NAFN PRÓFTAKA

KENNTALA:

NÖMER PRÓFTAKA:

ROKKERARMUR-SÉRTEIKNING

ALUR RETTUR ASKILNIN
SAMKVEFT LÖGUM
UM HÖFUNDARETT.

EKKI ER HEIMILT AD SKIPTA UM EFNI, EF EFNI
SKEMMIST HJÁ PRÓFTAKA VID VINNSLU.

ARMUR



1:1

HANNAZ: H6	DAGS.:28.11.99	MÁLVIKARFI:	NR. C-002
TEKNAZ: H6	DAGS.:28.09.02		